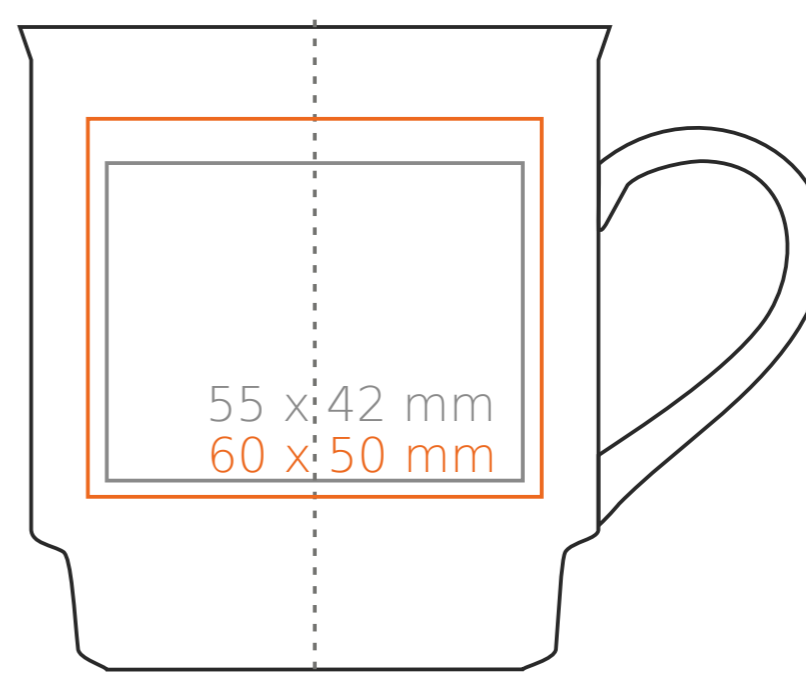
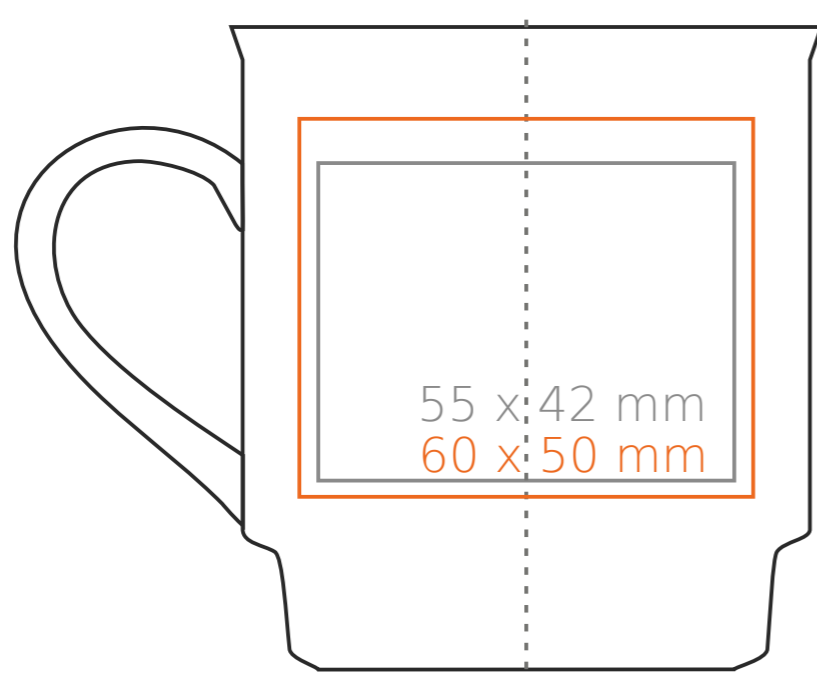
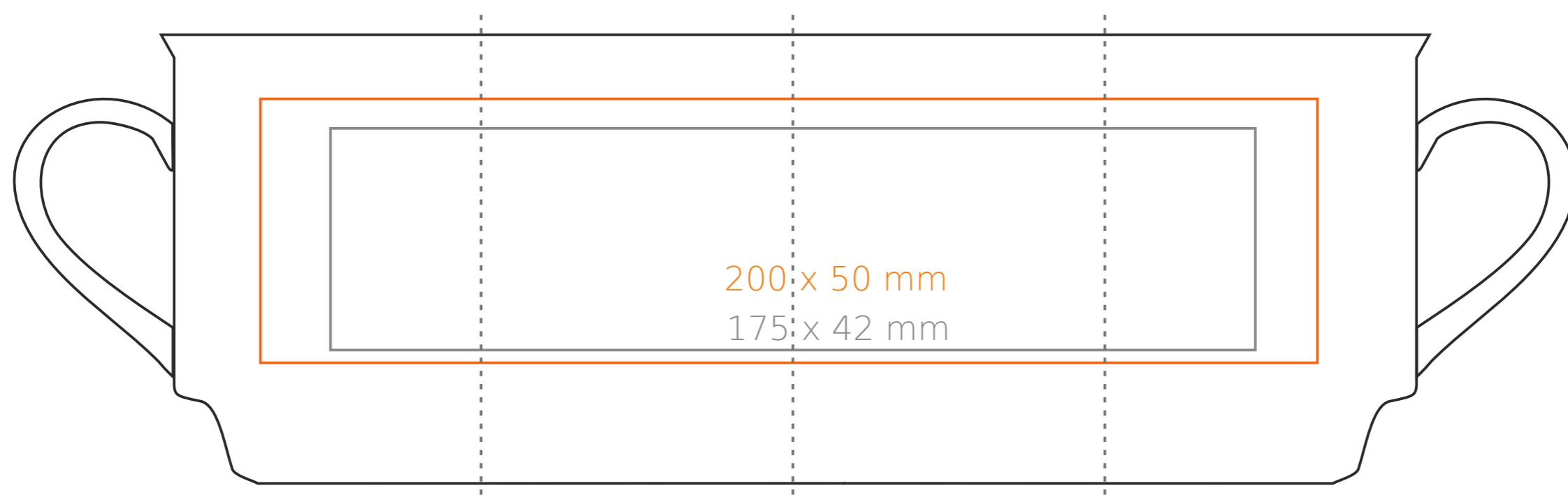


M/133 **Noel**

230 ml / h: 85 mm / Ø80 mm



Stampa sul manico

- 40 x 5 mm

Stampa interna

- 40 x 15 mm

Stampa sul fondo interno

- Ø 35 mm

Stampa sul fondo esterno

- Ø 25 mm

*Nel caso di progetti per la stampa a transfer oltre l'area di stampa standard, si prega di contattare il nostro ufficio commerciale.

[Come preparare il materiale di stampa?](#)

significato

- Stampa a Transfer
- Sensitive Touch
- Stampa Diretta