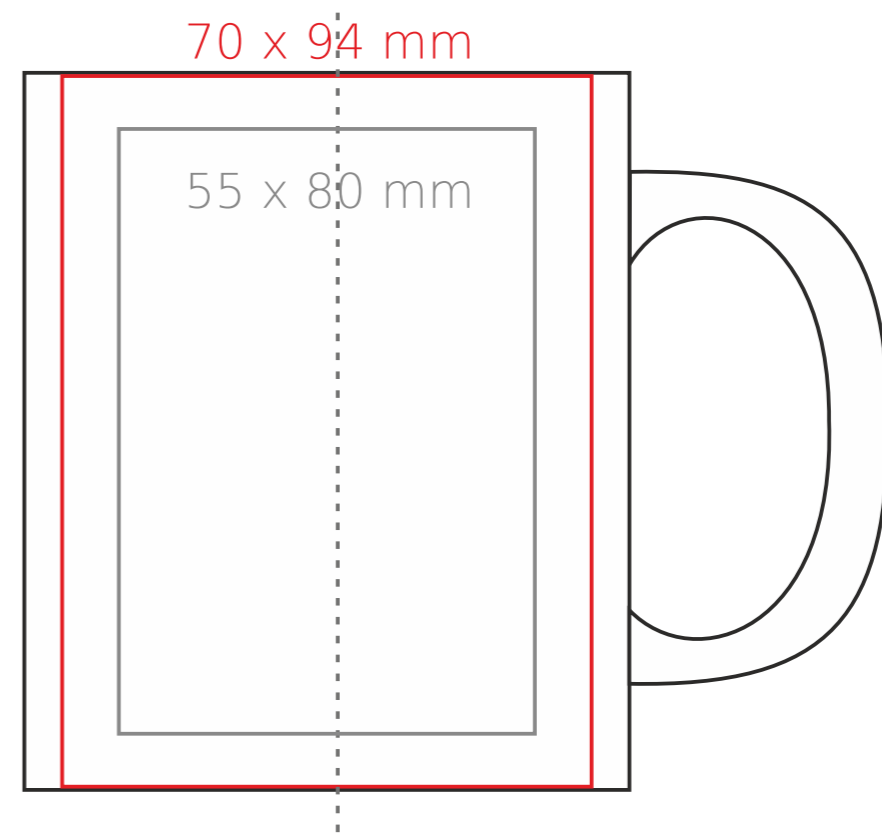
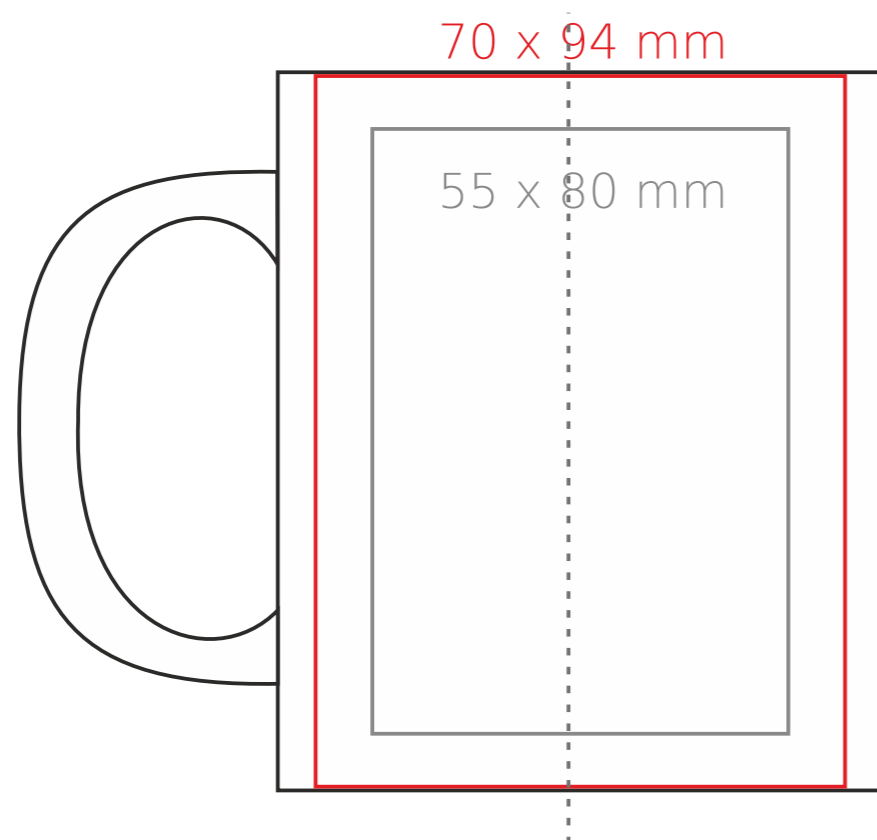
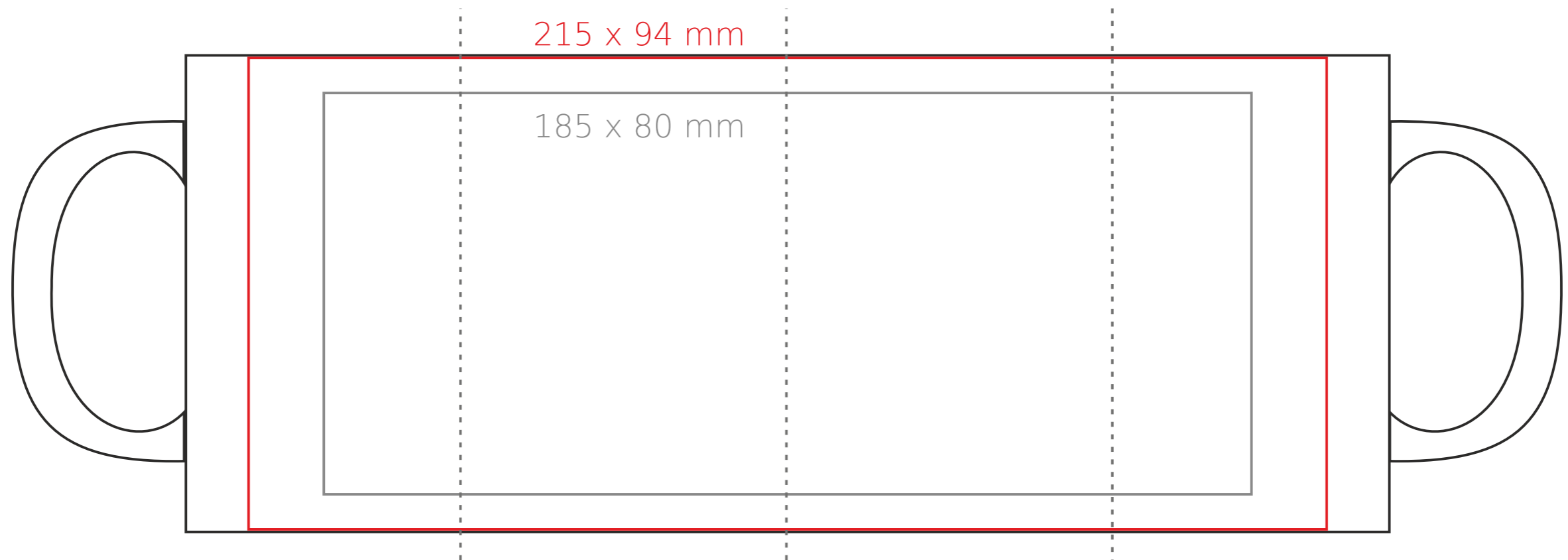


M/060 Tomek Magic

300 ml / h: 95 mm / Ø 80 mm



[Come preparare il materiale di stampa?](#)

significato

— Tazza Magica
— Logo+