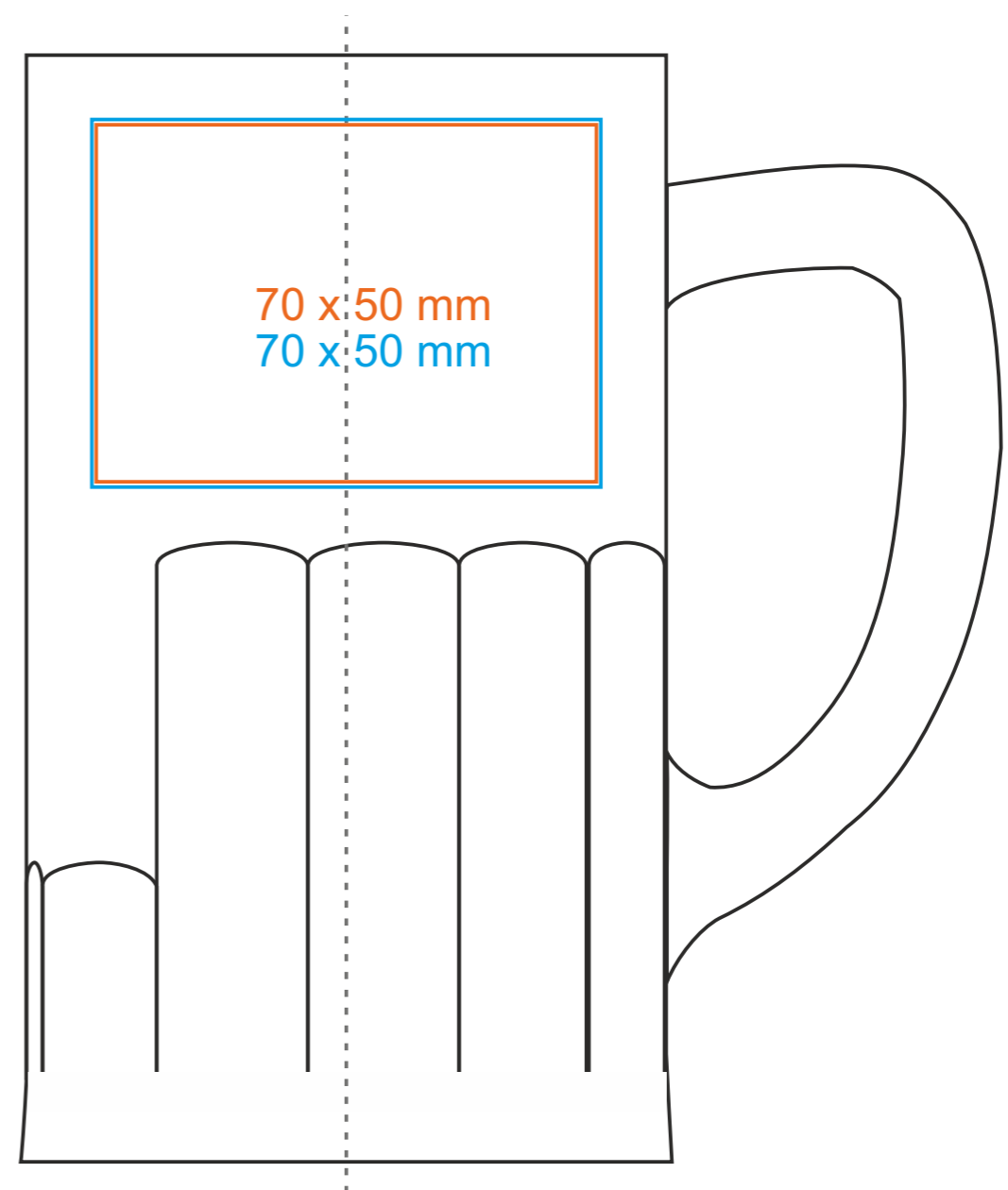
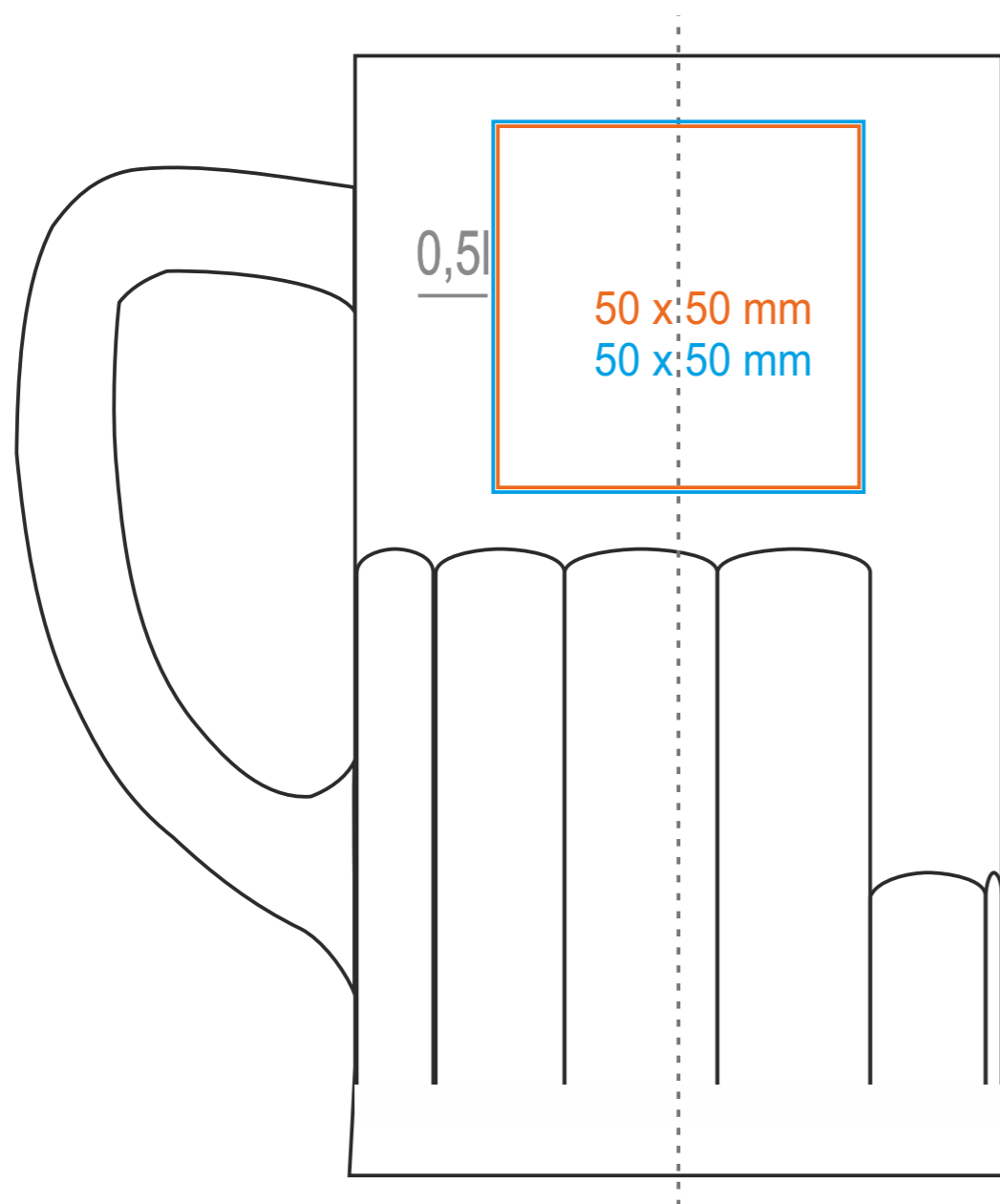


# B\_402 Salzburg

500 ml / h: 156 mm / Ø 88 mm



\*Nel caso di progetti per la stampa a transfer oltre l'area di stampa standard, si prega di contattare il nostro ufficio commerciale.

[Come preparare il materiale di stampa?](#)

significato

— Stampa a Transfer  
— Incisore Laser